

Ficha técnica

GMSispol (ST) Policarbonato
Curvo 16mm

Sistema de lucernario para cubierta con paneles sandwich o chapa.

Fabricado en policarbonato celular multipared de 16mm de espesor, curvo tipo abovedado.

Este tipo de sistema permite realizar claraboyas abovedadas y puede adaptarse a huecos ya existentes de diferentes anchos, siendo el máximo 1067mm. En caso de querer colocarlo en huecos más angostos, se debe hacer con un remate extra que nos funcionará como soporte. Este policarbonato posee protección UV exterior.

DATOS TÉCNICOS

Material Policarbonato celular de 4 paredes.

Espesor 16 mm

Ancho máximo 1.067 mm

Ancho mínimo A medida con remate

Longitud A medida (máximo aconsejable 6.000 mm)

Transmisión de luz 63% Opal - 67% Transparente

Control solar (valor G) 64% Opal - 49% Transparente

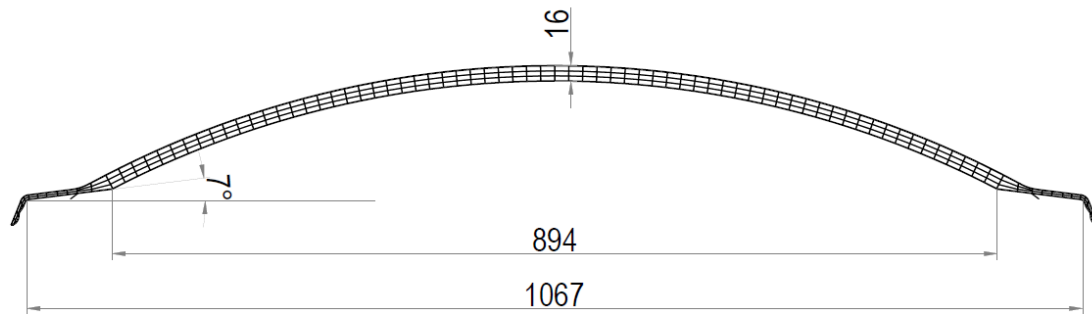
Transmisión térmica (U) 2,0 W/m² K

Aislamiento acústico 19 dB

Coefficiente de dilatación térmica lineal $6,5 \times 10^{-5} \text{ K}^{-1}$ (0,065 mm/m°C)

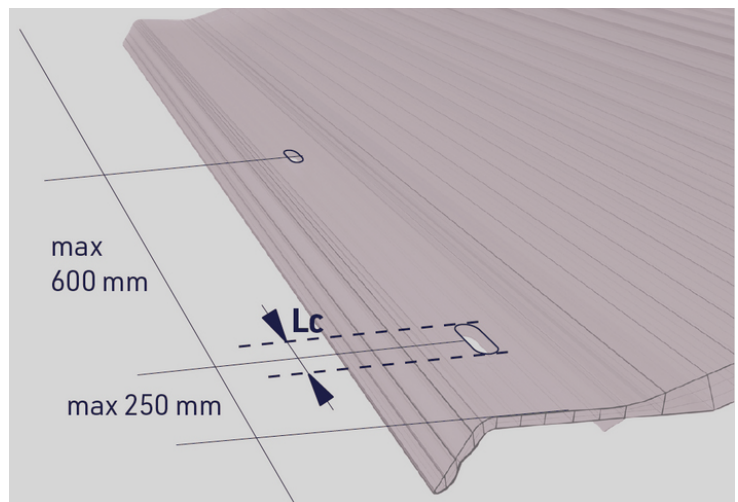
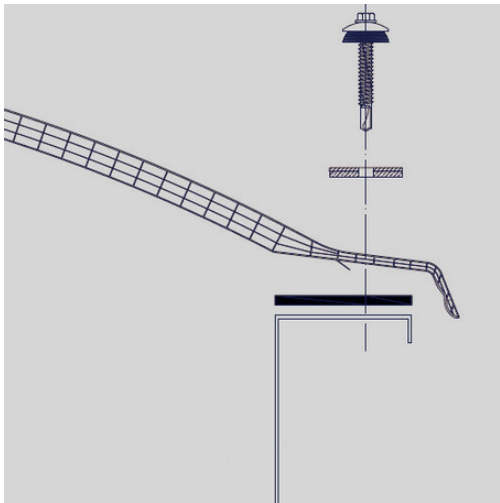
Temperatura de servicio -30°C / +120°C

COTA

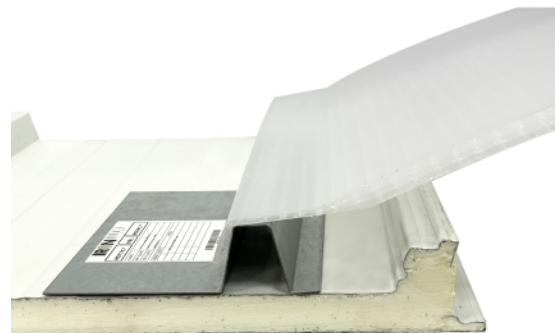


INSTALACIÓN

Es imprescindible realizar agujeros colisos para las fijaciones, para permitir la dilatación del material, a una distancia máxima de 600mm entre cada uno. Las fijaciones deberían instalarse con arandelas tipo P25 para asegurar que no ingrese agua.



**Policarbonato instalado con sandwich
sin remate (ancho 1067mm)***



**Policarbonato instalado con sandwich
+ remate (ancho variable >1067mm)***

*Representaciones gráficas. Puede variar.

Almacén Catalunya - Pol. Ind. La Ferrería - C/Progrès, 55 (Esquina química)
08110 Montcada i Reixac (Barcelona) + Tel: 935 751 510 + Fax: 935 725 040 + info@ironlux.com

Almacén Levante - Av. del Zodíaco, 3 - 03006 Alicante (Alicante)
Tel: 965 401 548 + info@ironlux.es

IRONLUX
Desde 1989
creciendo juntos

GM GROUP