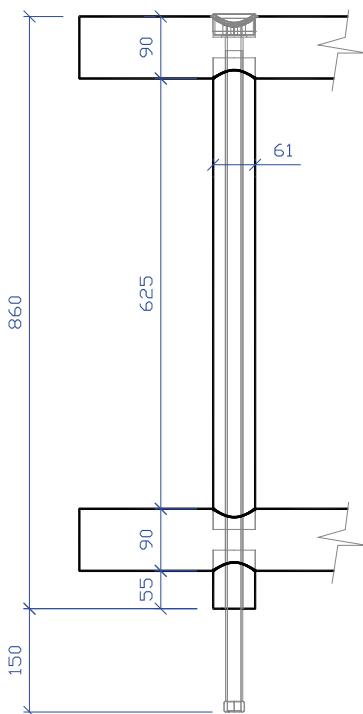


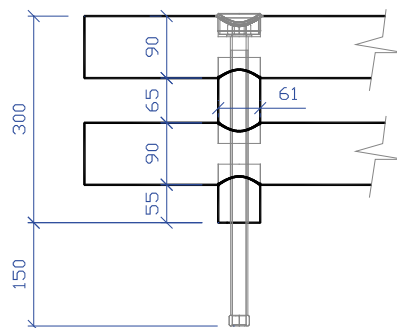


Las barras de protección macizas están diseñadas para proteger zonas de máxima protección. Debido a la calidad de materiales tienen una gran capacidad de absorción de impactos, transmitiéndolos al suelo. Indicada para zonas donde se realizan movimientos con **traspaleta manual, apilador eléctrico o carretilla elevadora**. Fabricadas en polietileno amarillo para aumentar a su visibilidad.

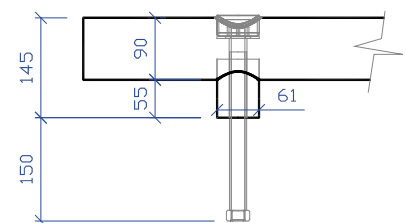
DIMENSIONES



Barandilla



Barrera doble



Barrera simple

COMPOSICIÓN

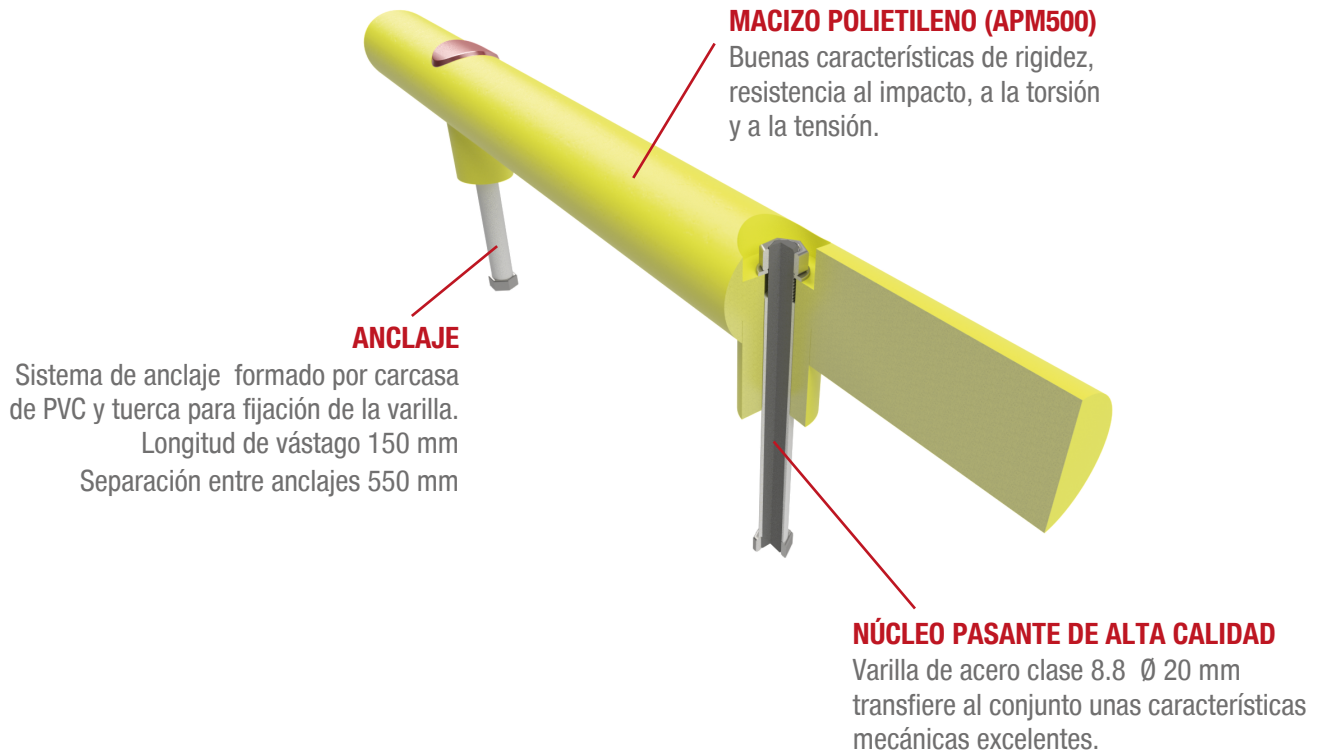


TABLA DE PESOS Y LONGITUDES

Formatos	500	750	1.000	1.500	2.000
Barrera simple	4,90 Kg	6 Kg	8 Kg	12 Kg	16,20 Kg
Barrera doble	9 Kg	12 Kg	15,6 Kg	23 Kg	30 Kg
Barandilla	14,80 Kg	17 Kg	20,6 Kg	30,90 Kg	41,15 Kg