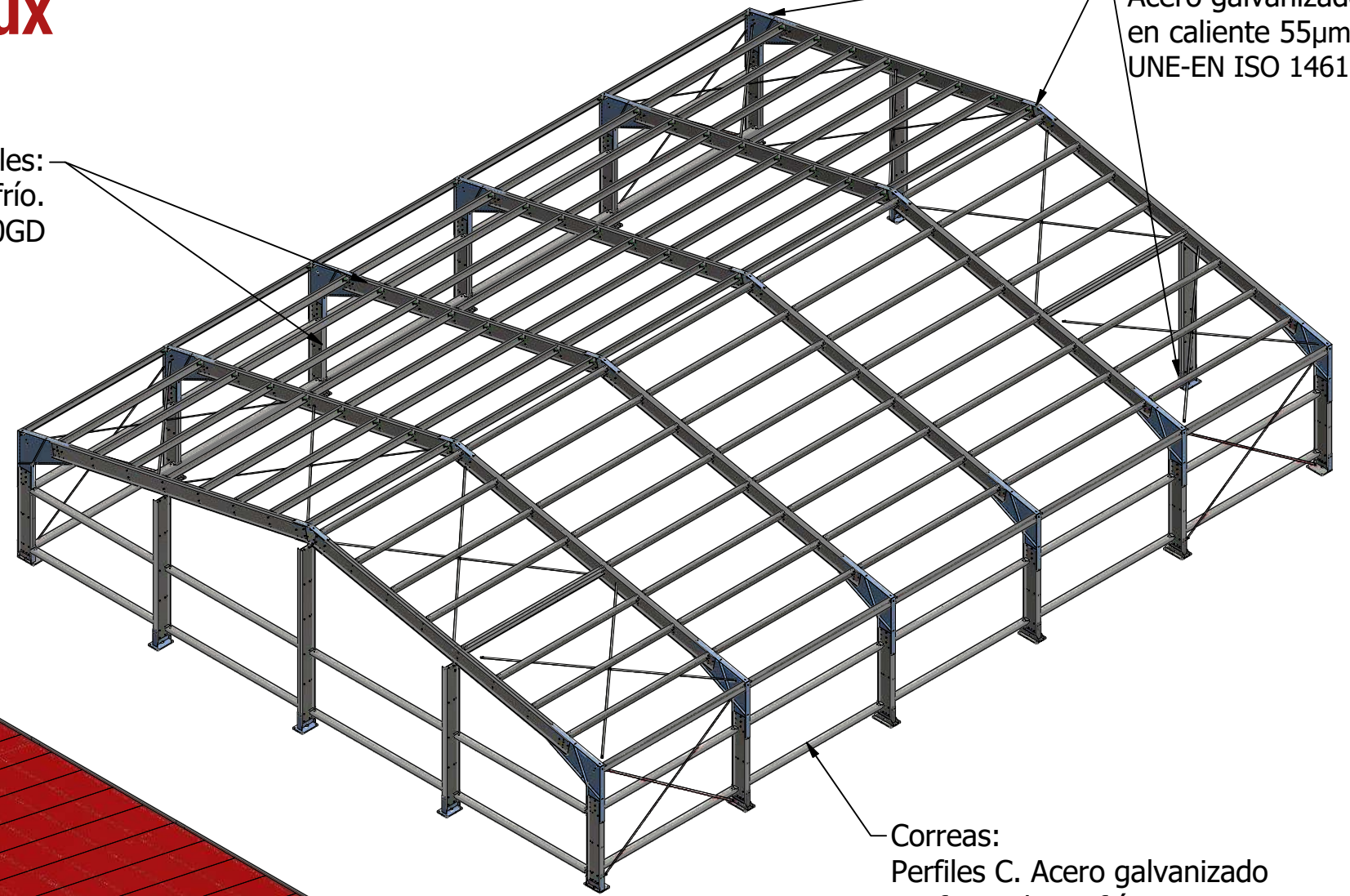


Plano proyecto nave Doitk by Ironlux 20 x 25 x 3,5m

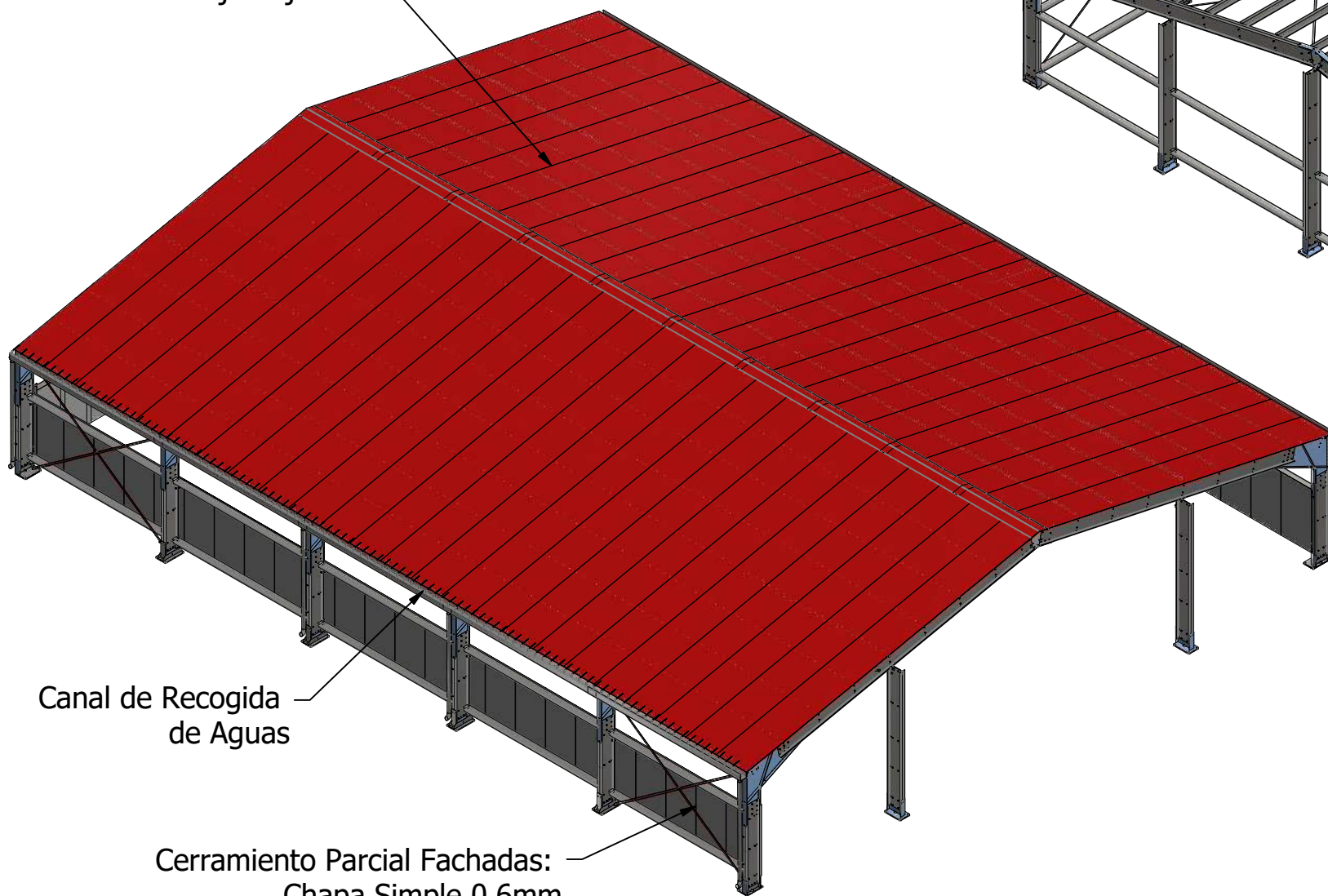
Pilares y Dinteles:
Perfiles 2C. Acero galvanizado en frío.
Perfiles 2x450.75.4 S280GD

Uniones:
Acero galvanizado
en caliente 55µm
UNE-EN ISO 1461:2009



Correas:
Perfiles C. Acero galvanizado
conformado en frío.
200.75.2 S280GD

Cerramiento Cubierta:
Chapa Simple 0,6mm
Color: Rojo Teja



Canal de Recogida
de Aguas

Cerramiento Parcial Fachadas:
Chapa Simple 0,6mm
Color: Metallic Silver

Bajantes para la
Recogida de Aguas
Ø100mm Galvanizadas

NOTA:
Cerramiento Fachadas Laterales
y un hastial hasta 2m de altura.

nº plano:	escala:	revisión:	fecha:	expediente:	encargo:	autor:	visto bueno del cliente:
PER.01	1:150	03	21/06/2021	M.230.21E	20x25x3.5m		
			plano:		GUIPUZKOA		

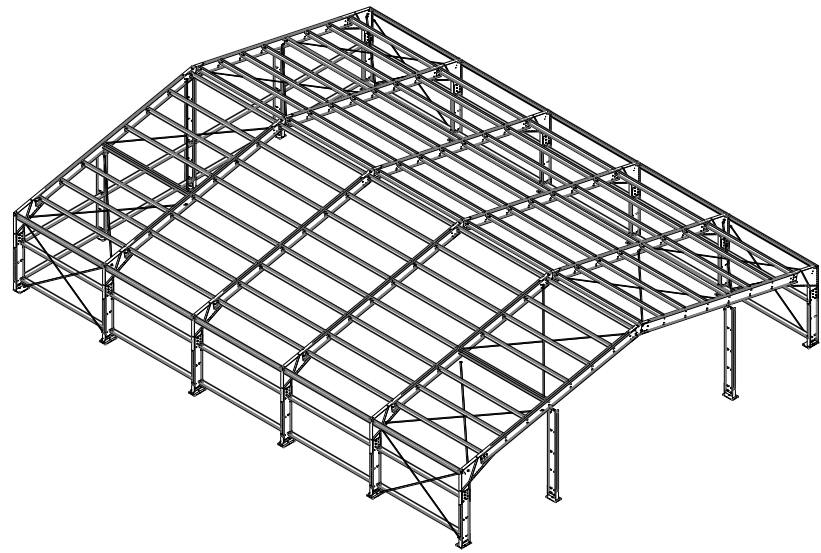
PERSPECTIVA I

PLANOS DE FIRMA

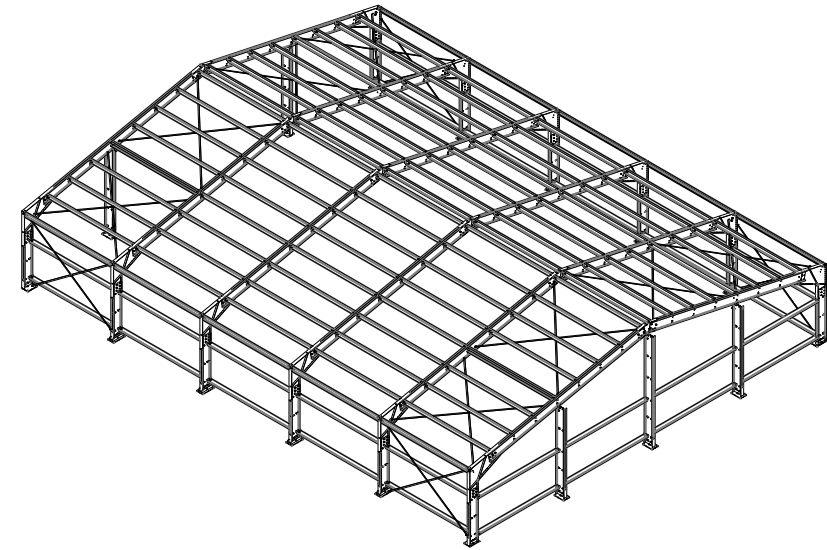
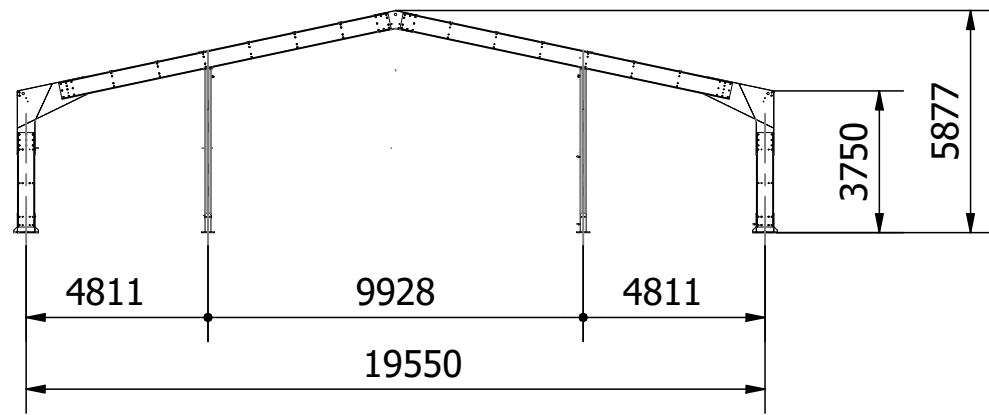
PROTEGIDO POR MODELO
DE UTILIDAD U201530348

FECHA Y FIRMA

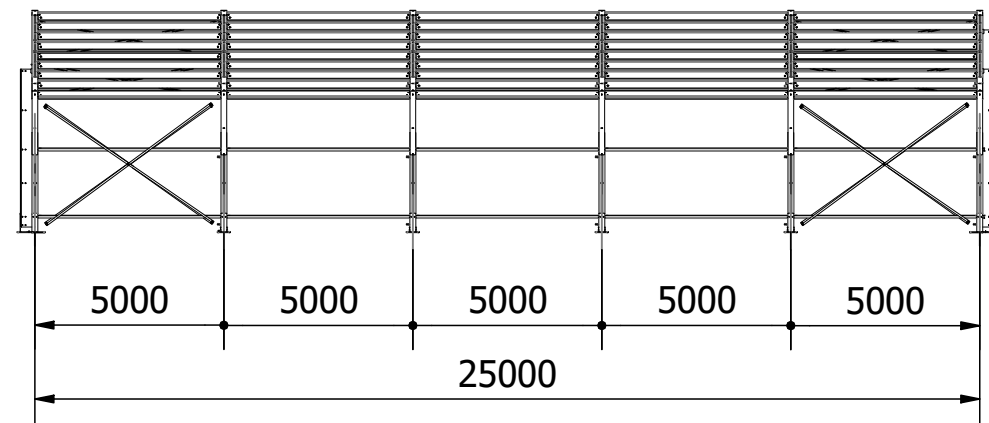




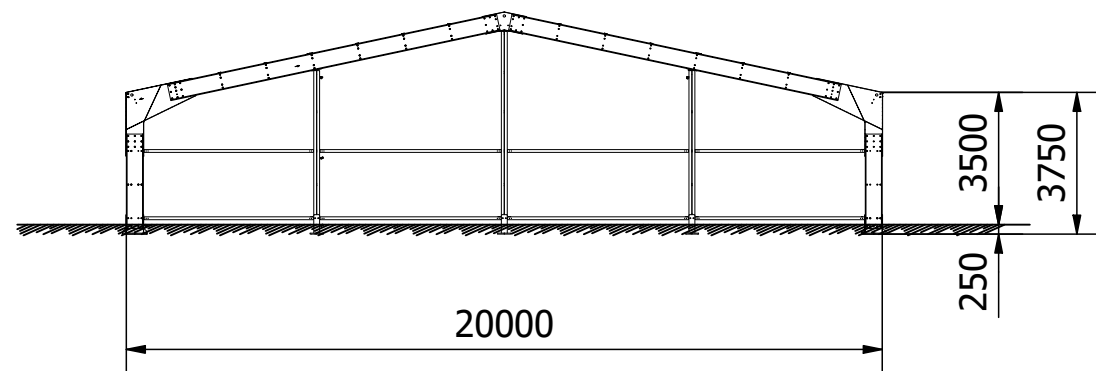
ALZADO FRONTAL



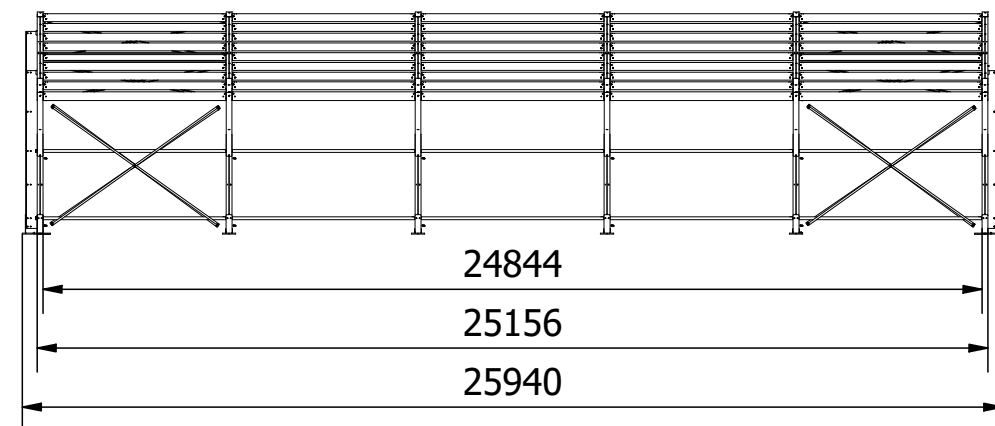
ALZADO LONGITUDINAL



ALZADO POSTERIOR



ALZADO LONGITUDINAL



nº plano: | escala: | revisión: | fecha:

P.01

1:200

03

21/06/2021

expediente:

M.230.21E

encargo:

20x25x3.5m

autor:

visto bueno del cliente:

GUIPUZKOA

PLANOS DE FIRMA

PROTEGIDO POR MODELO DE UTILIDAD U201530348

FECHA Y FIRMA

