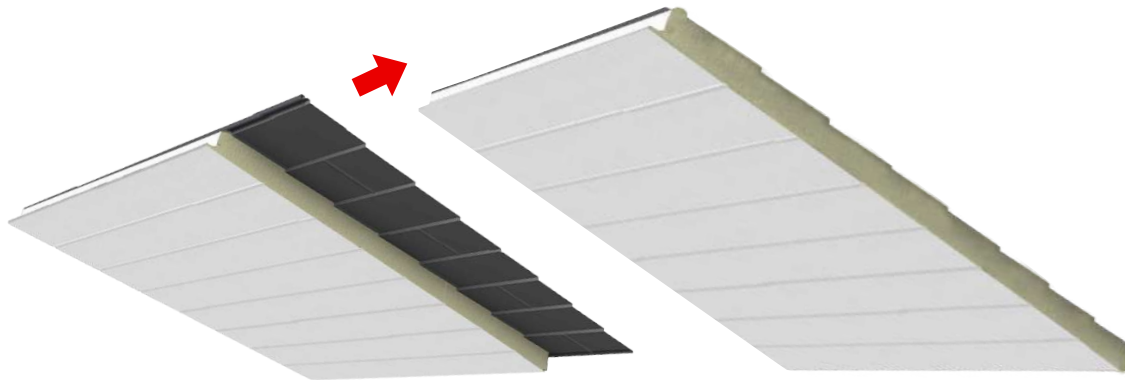


- Marcar una franja en la chapa **inferior** del panel y cortar.
- Una vez cortada (únicamente la chapa inferior) arrancarla dejando la espuma al descubierto.
- Vaciar muy bien, mediante una rasqueta o similar. No es conveniente apretar en exceso ya que la chapa podría quedar marcada.

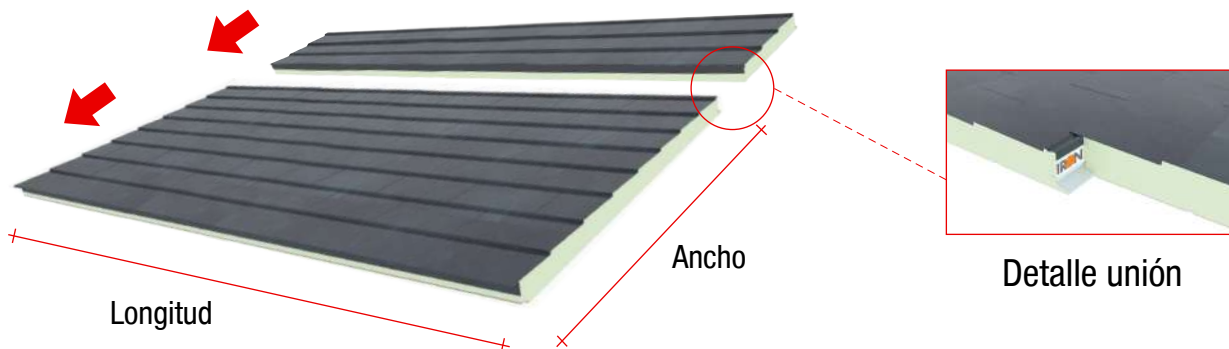
MONTAJE



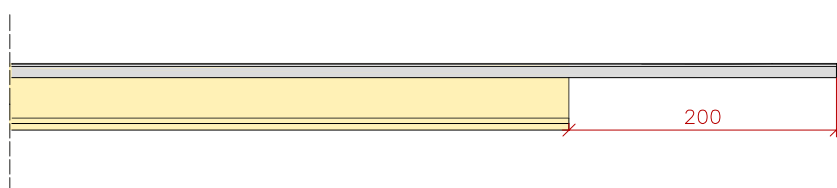
Finalmente proceder al solapado de los paneles. A diferencia de la mayoría de los paneles sándwich, este panel se debe colocar en posición horizontal (transversal a la pendiente de la caída del agua), por lo que las correas tienen que ir en posición vertical.

Es importante, por seguridad, aplicar un doble cordón de sellador e imprescindible que el solape coincida con un soporte o apoyo.

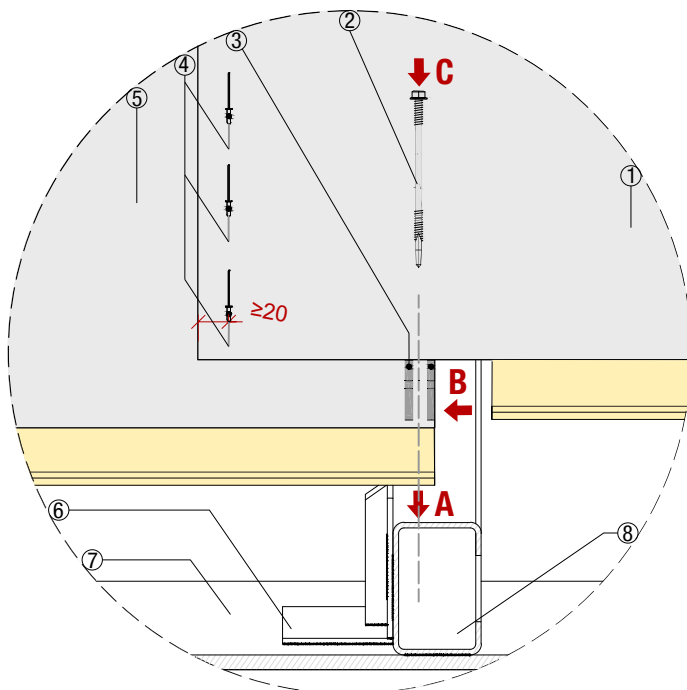
INSTALACIÓN HORIZONTAL



ALZADO Medidas en mm



DETALLE TÉCNICO



PIEZAS DEL CONJUNTO:

- 1- Panel solapado
- 2- Tornillo autotaladrante
- 3- Sombrerete
- 4- Sellante sobre panel
- 5- Remache (recomendación)
- 6- Panel solapado
- 7- Eji3n
- 8- Estructura portante
- 9- Correa de soporte

PASOS DE INSTALACI3N:

- A- Montaje panel sobre estructura
- B- Montaje panel sobre panel
- C- Anclaje conjunto a estructura

Hacer coincidir siempre la junta interna del solapado con un soporte.